

## Dati Tecnici - Specifications

	cond	comp. W	ABS. W	Fuse	Kwh/100Kg	l / h	kg	Lbs	kg	Lbs	Ton CO2 equiv.
<b>F125C A</b>		1228	490	10	10.4	4.6	64	141	74	163	0,57
<b>F125C W</b>		1228	490	10	8.0	72.4	64	141	74	163	0,40



## Produzione Ghiaccio - Ice Production

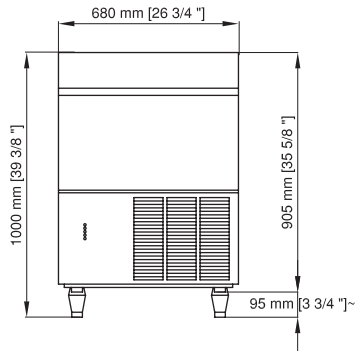
### Raffreddamento ad aria - Air Cooled Unit

Temp. aria Air Temp.	Temp. acqua / Water Temp.			
	32°	21°	15°	10°
°C	32°	21°	15°	10°
°F	90°	70°	60°	50°
10°	<b>102</b>	<b>111</b>	<b>115</b>	<b>120</b>
50°	224	245	253	264
21°	<b>95</b>	<b>104</b>	<b>108</b>	<b>110</b>
70°	209	229	238	242
32°	<b>84</b>	<b>90</b>	<b>94</b>	<b>97</b>
90°	185	198	207	214
38°	<b>75</b>	<b>81</b>	<b>85</b>	<b>87</b>
100°	165	179	187	192

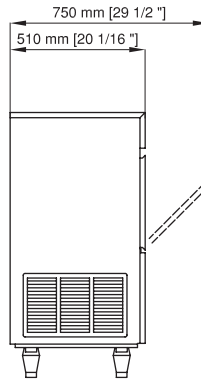
### Raffreddamento ad acqua - Water Cooled Unit

Temp. aria Air Temp.	Temp. acqua / Water Temp.			
	32°	21°	15°	10°
°C	32°	21°	15°	10°
°F	90°	70°	60°	50°
10°	<b>97</b>	<b>108</b>	<b>117</b>	<b>120</b>
50°	214	238	258	264
21°	<b>95</b>	<b>105</b>	<b>115</b>	<b>117</b>
70°	209	231	253	258
32°	<b>90</b>	<b>100</b>	<b>107</b>	<b>110</b>
90°	198	220	236	242
38°	<b>87</b>	<b>97</b>	<b>102</b>	<b>105</b>
100°	192	214	225	231

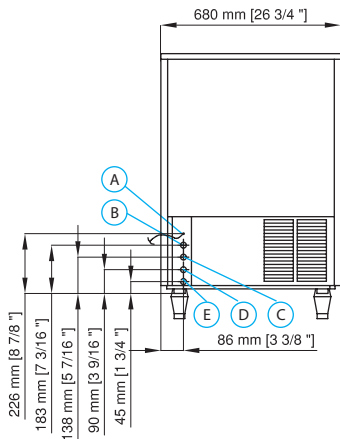
Vista frontale  
Front view



Vista laterale  
Lateral view



Vista posteriore  
Rear view



- A** Alimentazione elettrica  
Electrical cable supply
- B** Ingresso acqua di raffreddamento 3/4" gas  
Water condenser inlet 3/4" gas
- C** Ingresso acqua potabile  
Potable water inlet
- D** Scarico acqua ø 20 mm  
Water drain ø 20 mm
- E** Uscita acqua di raffreddamento  
Water condenser outlet



### PANNELLO DI CONTROLLO - CONTROL PANEL



### CAPACITA' DEPOSITO - BIN CAPACITY

27 Kg - 60 lbs

### DIMENSIONI - DIMENSIONS

LxPxH(mm): 680 x 510 x 1000

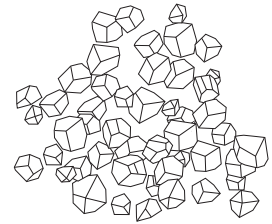
WxDxH(in): 26" 12/16 x 20" 1/16 x 39" 6/16

### DATI SPEDIZIONE / SHIPPING DATA

LxPxH(mm): 750 x 580 x 1090

WxDxH(in): 29" 8/16 x 22" 13/16 x 42" 15/16

### TIPO GHIACCIO - ICE TYPE



PERCENTUALE ACQUA RESIDUA 25%  
ICE CONTAINS 25% RESIDUAL WATER

### CONDIZIONI USO-OPERATING REQUIREMENTS



220-240V / 50Hz / 1



R134a GWP=1430

MIN

MAX

10°C (50°F)



40°C (104°F)

5°C (41°F)



35°C (95°F)

- 10 %



+ 10 %

1 BAR (14 PSI)



5 BAR (70 PSI)

Calore espulso - Rejected Heat  
Volume aria - Air Volume

**1724 W**  
**185 m³/h**