



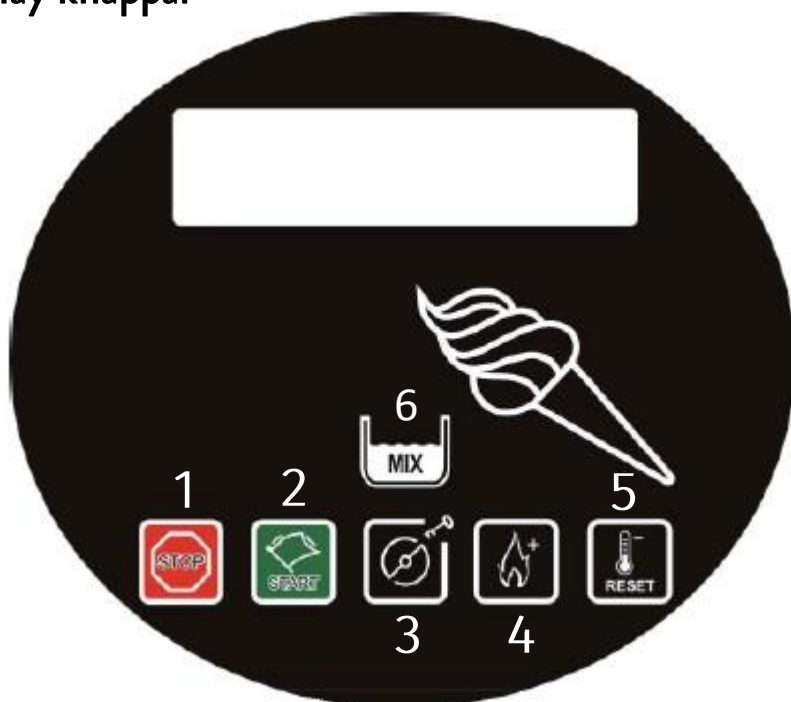
MASKINER OCH INVENTARIER FRÅN
LEDANDE PRODUCENTER

**LEVERANTÖR
AV GODA
UPPLEVELSER**

PRIMULATOR

Carpigiani 193
Diskinstruktion

Display knappar



1. STOP; stannar maskinen (håll intryckt 3-5 sec).
2. PRODUKTION; startar glass produktionen.
3. RENGÖRNING; används vid diskning av maskinen.
4. PASTÖRISERING; startar pastörisering (Håll intryckt 3-5 sec).
(EJ på AV maskiner).
5. NATTLÄGE/RESET; startar förvaringsläge.
(maskinen håller mixen på +4°C).

NOTERA

Maskiner av yoghurtmodell P/-AV har inte pastöriserings funktionen.

VIKTIGT

När LCD-bakgrundsbelysning blinkar, betyder det att ett larm har utlöst.
Larmet kan återställas genom att trycka på knappen RESET.


6. MIX lampa

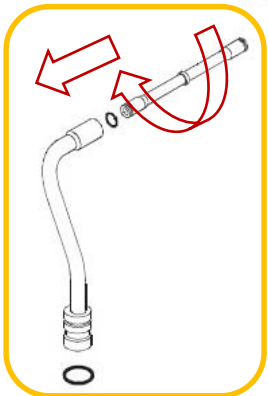
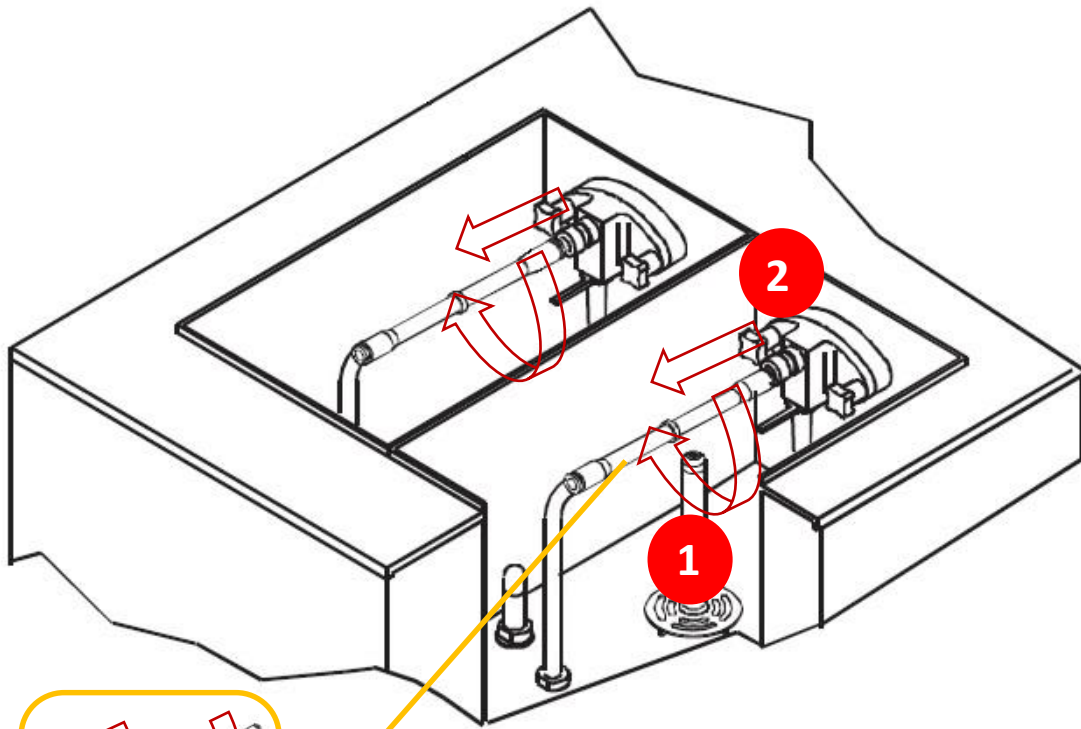
Om mixen i vänster balja kommer under miniminivån , visas "Mix Out 1" på den första raden i displayen. Om mixen i högra baljan kommer under miniminivån ,
visas "Mix Out 2," på den första raden i displayen. Om båda nivåerna faller under miniminivå , visas bara "Mix Out" på den första raden i displayen. I alla dessa fall så tänds tangentbordet och summer piper kontinuerligt. Den andra raden visar antalet glassar som kan serveras innan maskinen automatiskt ställer om sig till lagring.

NOTERA:

När "Mix Out" meddelande är på, är det inte möjligt att välja
Produktion eller Pastörisering.

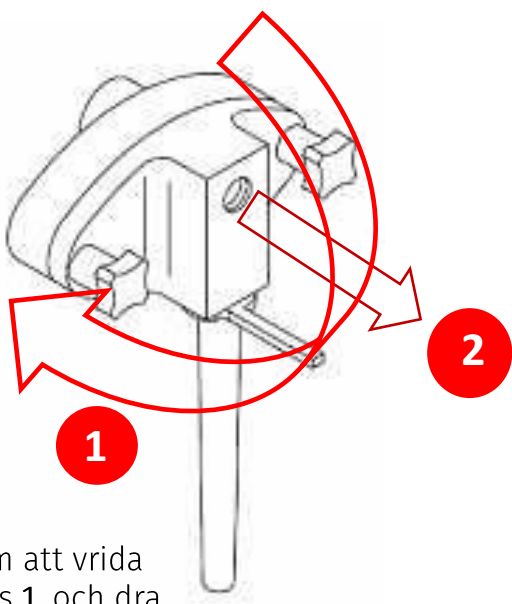
Diskinstruktioner

1. Placera en tom hink under fronten (Det är där glassen kommer ut)
2. Tryck på STOP knappen (håll intryckt tills maskinen stannar)
3. Dra handtaget och töm ur glassen.
4. Välj RENGÖRNINGS funktionen så att glassen börjar komma ut.
5. När produkten kommer ut flytande tryck på STOP och stäng handtaget
6. Koppla bort pumpröret från mixpumpen , vrid röret och dra röret mot (Fig1).
7. Ta tag i pumpen och vrid den 45 grader medurs 2 och dra ut den mot dig (Fig2).
8. Ta bort omröraren genom att dra den uppåt (Fig3).
9. Stäng tappnen och håll i 10 liter svalt rent vatten i tanken. Använd den vita borsten för att borsta tanken, mix nivå sensorn och omröraraxeln. Använd den lilla borsten för att rengöra matar hålet och mix pumps navet
10. Placera en tom hink under fronten. Öppna handtaget och låt vattnet rinna ut.
11. Häll på 10 liter varmt vatten
12. Välj RENGÖRNINGS funktionen och låt vispen gå i 10 sekunder
13. Stäng av maskinen genom STOP knappen och låt vattnet rinna ut
14. Plocka bort front panelen (två skruvar) samt dra ur beatern ur cylindern (Fig 4).
Rengör nu alla borttagna delar (Fig 5+6),
samt applicera fett på packningarna markerade med 
15. Montera tillbaks alla delar i maskinen i omvänd ordning, förutom pumpröret.
Stäng handtaget och fyll på maskinen med ca 10 liter varmt vatten tillsammans med ca 1 dl desinfektionslösning
16. Placera en tom hink under distribuerings tappnen och töm ut vattnet. Stäng tappnen och fyll på med 10 liter svalt rent vatten för att skölja maskinen Placera en tom hink under fronten och töm ut vattnet.



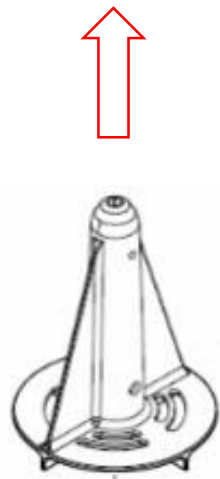
Vrid hylsan 1. Dra sedan röret mot dig 2.

Fig 1.



Lossa pumpen genom att vrida den 45 grader medurs 1, och dra pumpen mot dig 2.

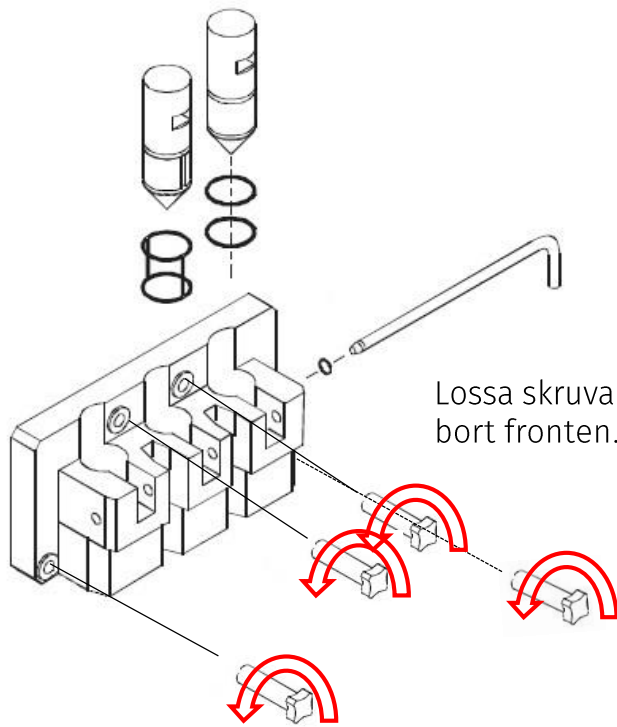
Fig 2.



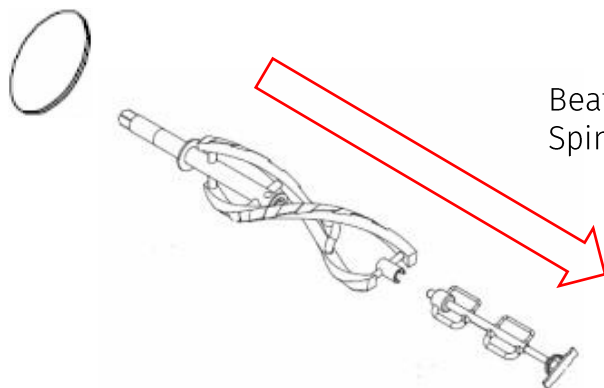
X 2

Ta bort omrörarna 2 st genom att dra den uppåt.

Fig 3.



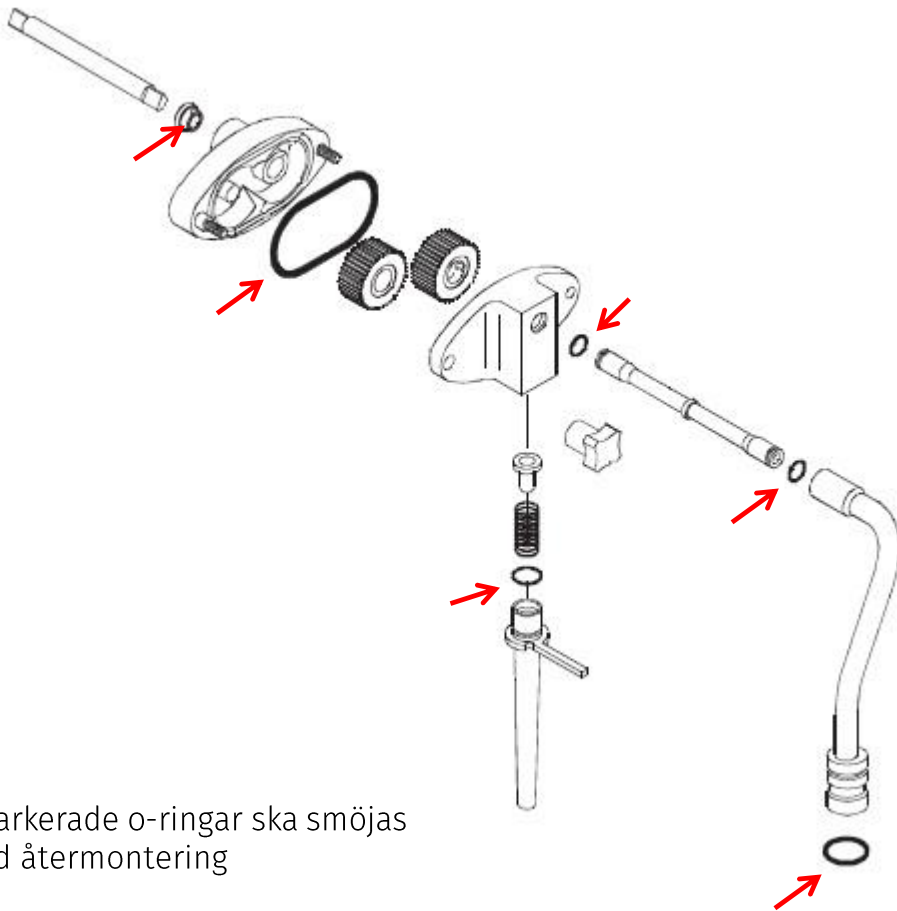
Lossa skruvarna 4 st för att ta bort fronten.



Beatern 2st dras rakt ut och Spinnern är in stucken i beater

X 2

Fig 4.



Markerade o-ringar ska smörjas vid återmontering

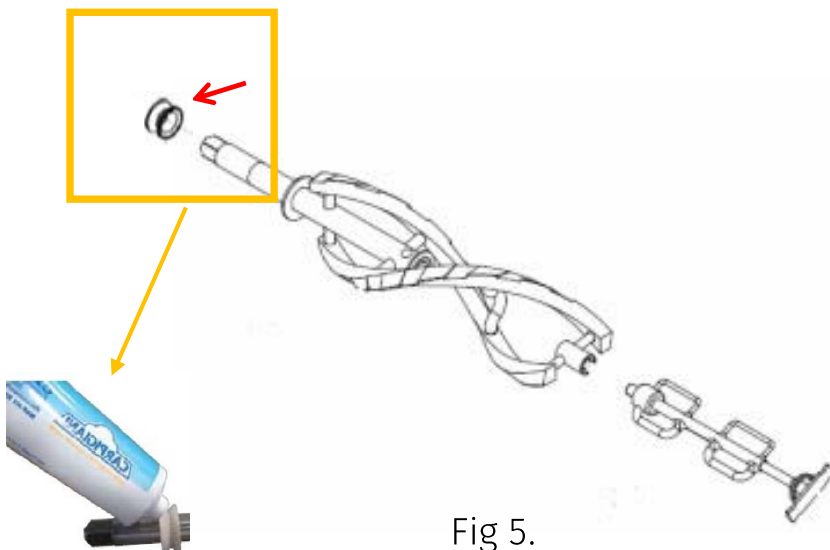
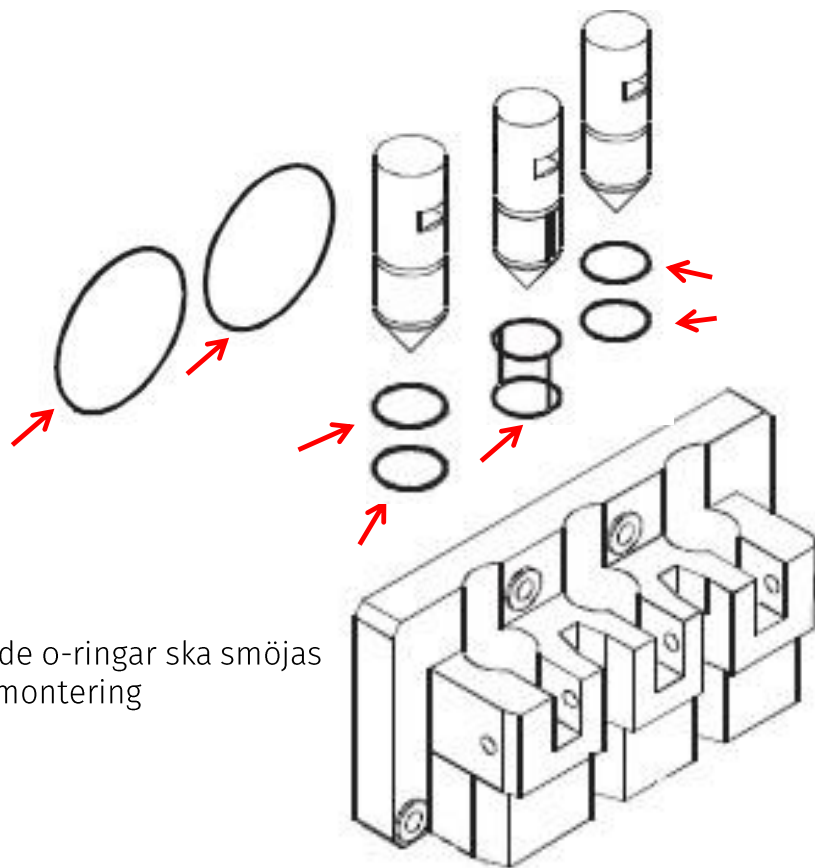


Fig 5.



Markerade o-ringar ska smörjas vid återmontering

Fig 6

Smörjning av O-ringar

Samtliga o-ringar och packningar ska efter rengöring smörjas med Caprilube fett.



Felsöknings guide

Fel	Orsak	Lösning
Maskinen startar inte	1. Säkring löst ut. 2. Kontakt ej ordentlig isatt. 3.Alarm meddelande på display	1.Bytt säkring. 2. Kontrollera kontakt. 3. Kontrollera Ev larm.
Kompressor startar men stannar efter några sekunder.	Kylvattnet cirkulerar inte	Kontrollera att vattnet är påslaget Kontrollera avloppsvattnet (stop i slangen).
Det kommer ej ut någon glass.	Pumpen fungerar ej Ingen mix. Slitna pumphjul. Stop i dykröret/slang.	Kontrollera pumpen. Fyll på mix. Kontrollera ev glapp i pumphjulen. Rengör dykrör.
Mix läcker ovan eller under kolven.	O-ringar på kolven slitna eller skadade	Byt o.-ingarna på kolven.
Mix läcker i dropprännan på sidan av maskinen.	Beaterpackningen är sliten eller skadad.	Bytt beaterpackningen.
Mix läcker vid sidan av fronten.	O-ringen sliten eller skadad.	Bytt o-ringen.
För hög bakterie halt uppmätt vid test.	1. För mycket bakterier i mixen. 2. Maskinen dåligt diskad/desinficerad. 3.Mix för gammal.	1. Se till att mixen förvaras på ett säkert sätt innan den används i maskinen. 2. Diska maskinen och desinficera enl anvisningen. 3. Diska maskinen och desinficera enl anvisningen. Fyll på ny mix.

Vid problem eller beställning av reservdelar/ tillbehör kontakta

Primulator AB
08-590 060 22 /21

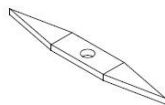
PRIMULATOR

Vanliga tillbehör:

Desinfektionsmedel
Art nr:1224118



O-ringsborttagare
Art nr: 193010040



O-ringssats 191 Komplet
Art nr: 193200012



Carpigiani Fett tub
Art nr: 743000103



Det går också bra att maila:
service@primulator.se